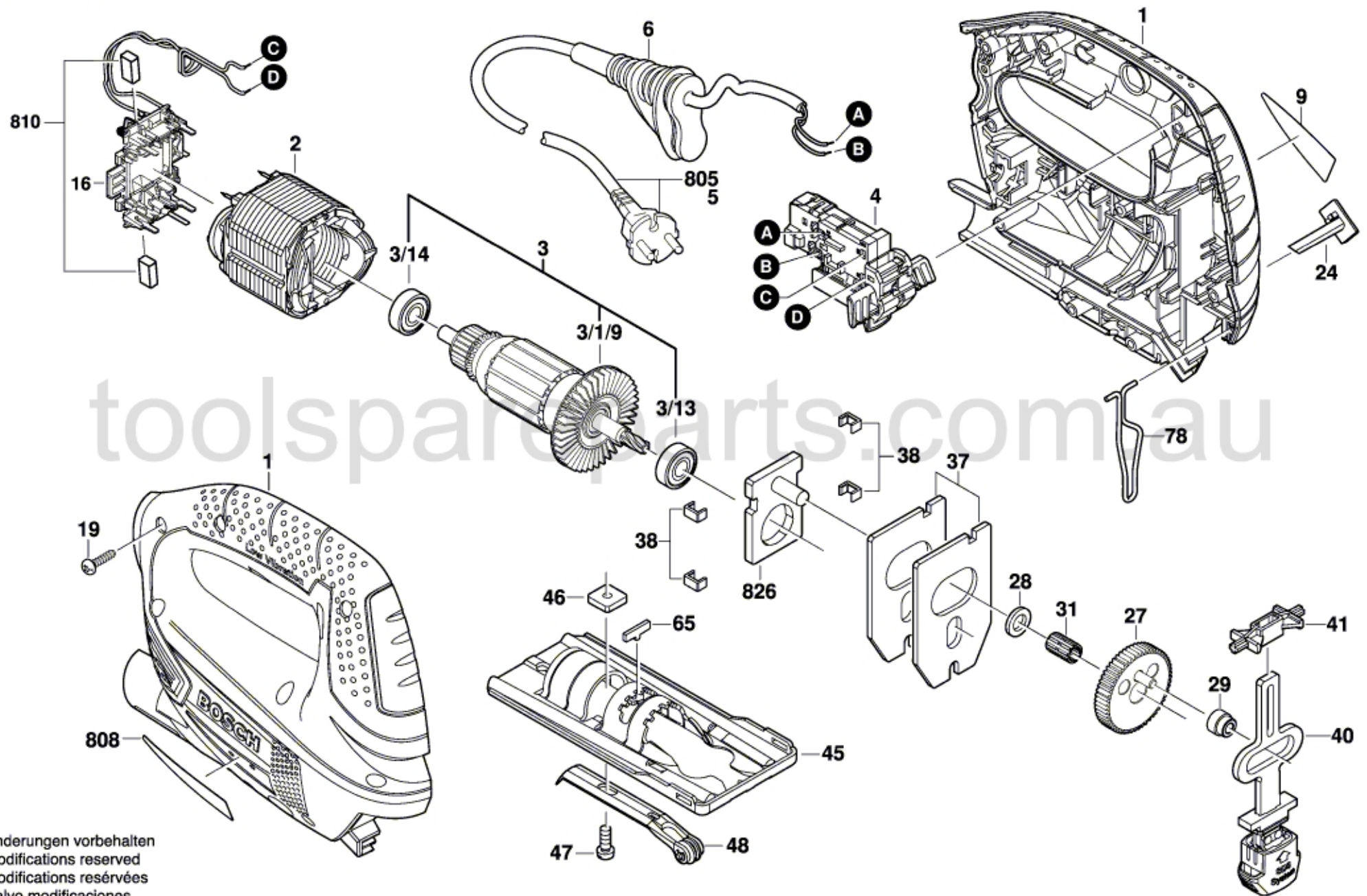


3 603 CA0 000

Stand } 09-11-04
Issue } 09-11-05

Fig. /Abb. 1



Änderungen vorbehalten
Modifications reserved
Modifications réservées
Salvo modificaciones